

ARTcom[®]

INSTRUKCJA OBSŁUGI STEROWNIKA ARTsms 300



ARTCOM

ul. Wałbrzyska 21, 52-314 Wrocław

tel. +48 71 363 42 00

fax +48 71 361 23 12

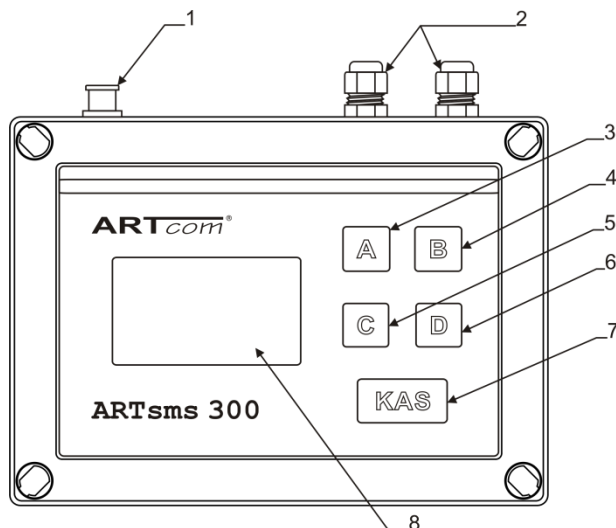
artom@artcom.net.pl

INFORMACJE OGÓLNE

Instrukcja ta obejmuje podstawowe funkcje obsługi sterownika ARTsms300. Prosimy zwrócić się do dealera lub wykwalifikowanego instalatora w celu otrzymania dalszych, bardziej szczegółowych informacji dotyczących zaprogramowanych funkcji oraz podłączonych urządzeń.

OBSŁUGA I STEROWANIE

Elementy regulacyjne sterownika.



1. Gniazdo antenowe
2. Przepust kablowy
3. Przycisk programowalny A
4. Przycisk programowalny B
5. Przycisk programowalny C
6. Przycisk programowalny D
7. Przycisk kasowania
8. Wyświetlacz

Sygnaly dźwiękowe.

Dźwięk krótki - potwierdzenie naciśnięcia zaprogramowanego klawisza / włączenie zaprogramowanej funkcji

Dźwięk długi - potwierdzenie naciśnięcia nie zaprogramowanego klawisza / brak funkcji

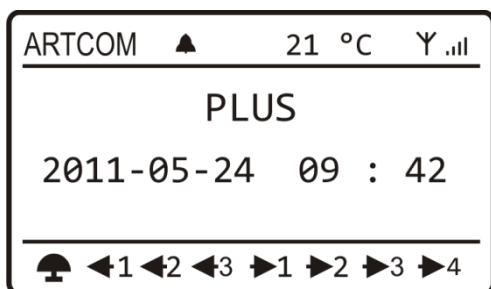
Przyciski programowalne.

Kilka przycisków sterownika może zostać zaprogramowanych przez instalatora jako przyciski obsługujące wiele funkcji urządzenia. Przyciski programowalne obejmują przyciski znajdujące się na płycie czołowej sterownika: A, B, C, D.

Funkcje dostępne dla przycisków programowalnych:

- alarmowanie zdefiniowanej grupy
- załączanie wyjścia (maksymalnie dwóch)
- zmiana trybu alarmowania SMS/FLASH/CLIP (tylko dla grupy ALARM)
- sprawdzenie stanu konta PREPAID (tylko w przypadku kart SIM przedpłaconych)

Wyświetlacz LCD i symbole.



Wyświetla informacje o stanie sterownika oraz aktualnym trybie pracy. W stanie gotowości w środkowej części wyświetlana jest nazwa operatora oraz aktualna data i godzina. Podczas wysyłania wiadomości SMS/FLASH lub dzwonienia pojawia się nazwa/numer użytkownika do którego realizowane jest połączenie. W przypadku sprawdzenia stanu konta PREPAID wyświetlona zostanie wiadomość od operatora o terminie ważności konta oraz aktualnym stanie. Wiersz górny i dolny pokazuje symbole stanu sterownika, które są opisane poniżej.

Symbol	Nazwa i opis
ARTCOM	Informacja producenta
▲	Wskaźnik trybu alarmowania – CLIP, oznacza, że alarmowanie odbędzie się poprzez dzwonienie do użytkowników systemu
✉	Wskaźnik trybu alarmowania – SMS, oznacza, że alarmowanie odbędzie się poprzez wysłanie wiadomości tekstowej do użytkowników systemu
f	Wskaźnik trybu alarmowania – FLASH oznacza, że alarmowanie odbędzie się poprzez wysłanie „wyskakującej” wiadomości tekstowej do użytkowników systemu
21° C	Wskaźnik temperatury – wskazuje aktualną temperaturę otoczenia
Y .ll	Wskaźnik poziomu sygnału – wskazuje stan sygnału GSM
PLUS	Nazwa operatora
🔔	Wskaźnik stanu pracy sterownika – zapalony oznacza załączenie syreny alarmowej
←1	Wskaźnik stanu pracy sterownika – zapalony oznacza załączenie wyjść od 1 do 3
→1	Wskaźnik stanu pracy sterownika – zapalony oznacza aktywność wejść od 1 do 4

ZAAWANSOWANE FUNKCJE STEROWNIKA

Zdalne załączenie wyjść sterownika - „CLIP”

W celu zdalnego załączenia wyjść sterownika należy zadzwonić na numer karty SIM urządzenia. Po uzyskaniu sygnału oczekiwania na połączenie sterownik załączy „wyjścia” oraz rozpocznie alarmowanie zgodnie z zaprogramowanym schematem działania. Użytkownik systemu uprawniony do zdalnego załączenia sterownika musi mieć włączoną w swoim telefonie funkcję identyfikacji dzwoniącego.

Zdalne załączenie wyjść sterownika – „SMS”

W celu zdalnego załączenia wyjść sterownika należy wysłać wiadomość tekstową SMS o treści ***TEKST*** na numer karty SIM urządzenia. Po odebraniu wiadomości sterownik rozpocznie alarmowanie zgodnie z zaprogramowanym schematem działania.

Retransmisja wiadomości tekstowych SMS

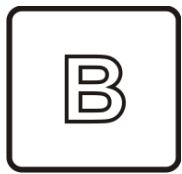
W celu rozesłania wiadomości tekstowej do grupy użytkowników systemu należy treść wiadomości poprzedzić znakami ### i wysłać ją na numer karty SIM urządzenia. Sterownik roześle odebraną wiadomość do użytkowników systemu zgodnie z zaprogramowanym schematem działania.

W celu uruchomienia zaawansowanych funkcji sterownika należy skontaktować się z dealerem lub instalatorem urządzenia. Treść wiadomości SMS załączającej wyjścia sterownika jest różna w zależności od uruchamianego wyjścia.

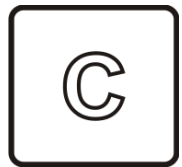
Funkcje zaprogramowane dla przycisków



- alarmowanie zdefiniowanej grupy
- załączanie wyjścia
- zmiana trybu alarmowania SMS/CLIP
- sprawdzenie stanu konta PREPAID



- alarmowanie zdefiniowanej grupy
- załączanie wyjścia
- zmiana trybu alarmowania SMS/CLIP
- sprawdzenie stanu konta PREPAID



- alarmowanie zdefiniowanej grupy
- załączanie wyjścia
- zmiana trybu alarmowania SMS/CLIP
- sprawdzenie stanu konta PREPAID



- alarmowanie zdefiniowanej grupy
- załączanie wyjścia
- zmiana trybu alarmowania SMS/CLIP
- sprawdzenie stanu konta PREPAID

W celu uzyskania szczegółowych informacji skontaktuj się z lokalnym przedstawicielem firmy ARTCOM