

ARTcom®

**INSTRUKCJA MONTAŻU
I PROGRAMOWANIA
STEROWNIKA ARTsms 300**



ARTCOM

ul. Wałbrzyska 21, 52-314 Wrocław

tel. +48 71 363 42 00

fax +48 71 361 23 12

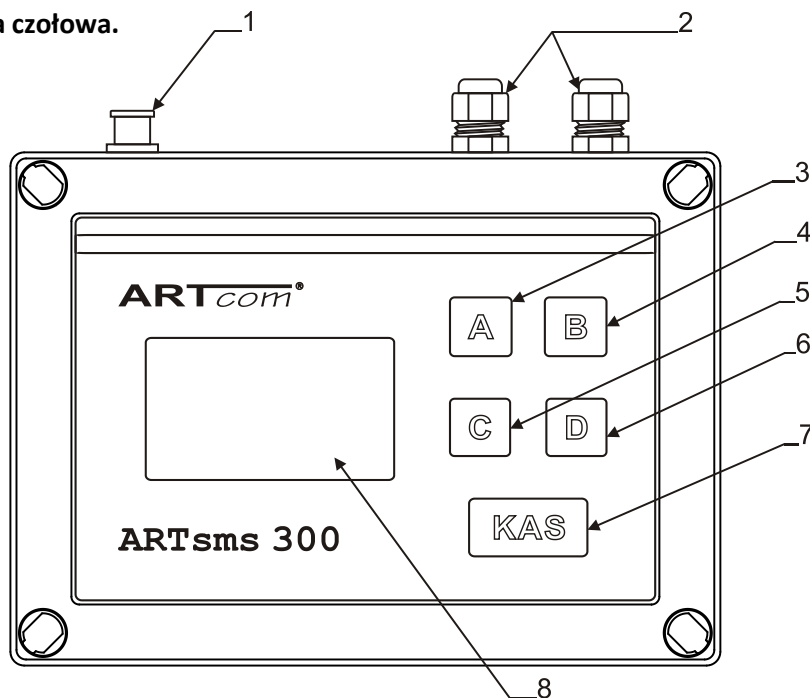
artom@artcom.net.pl

1. INFORMACJE OGÓLNE

Instrukcja ta zawiera informacje dotyczące montażu, podłączenia oraz opis programowania sterownika ARTsms300. Ze względów bezpieczeństwa instalację sterownika powinien przeprowadzić wykwalifikowany instalator. W celu uzyskania szczegółowych informacji skontaktuj się z przedstawicielem firmy ARTCOM.

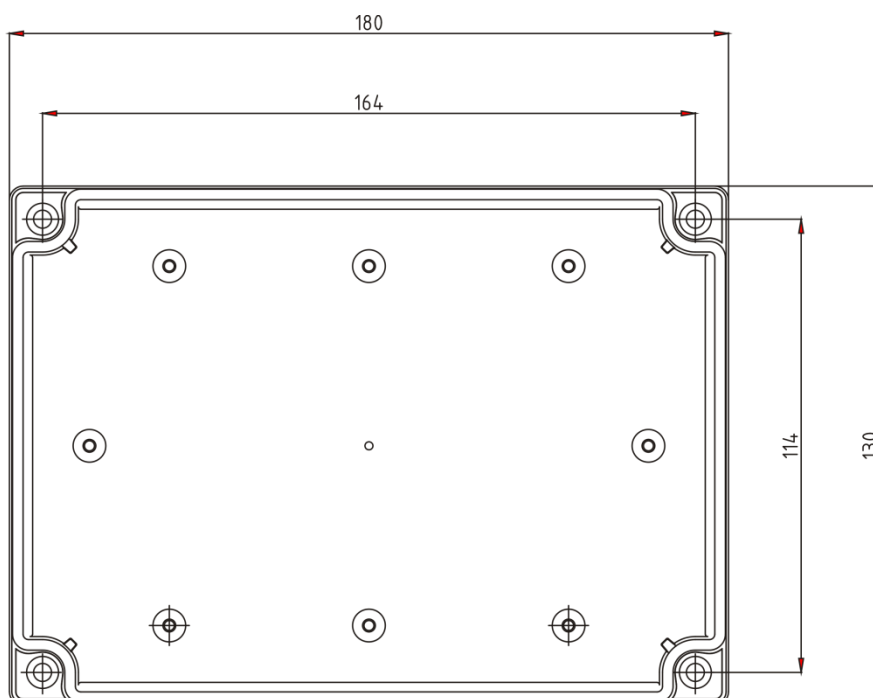
2. OPIS URZĄDZENIA

a. Obudowa – płyta czołowa.

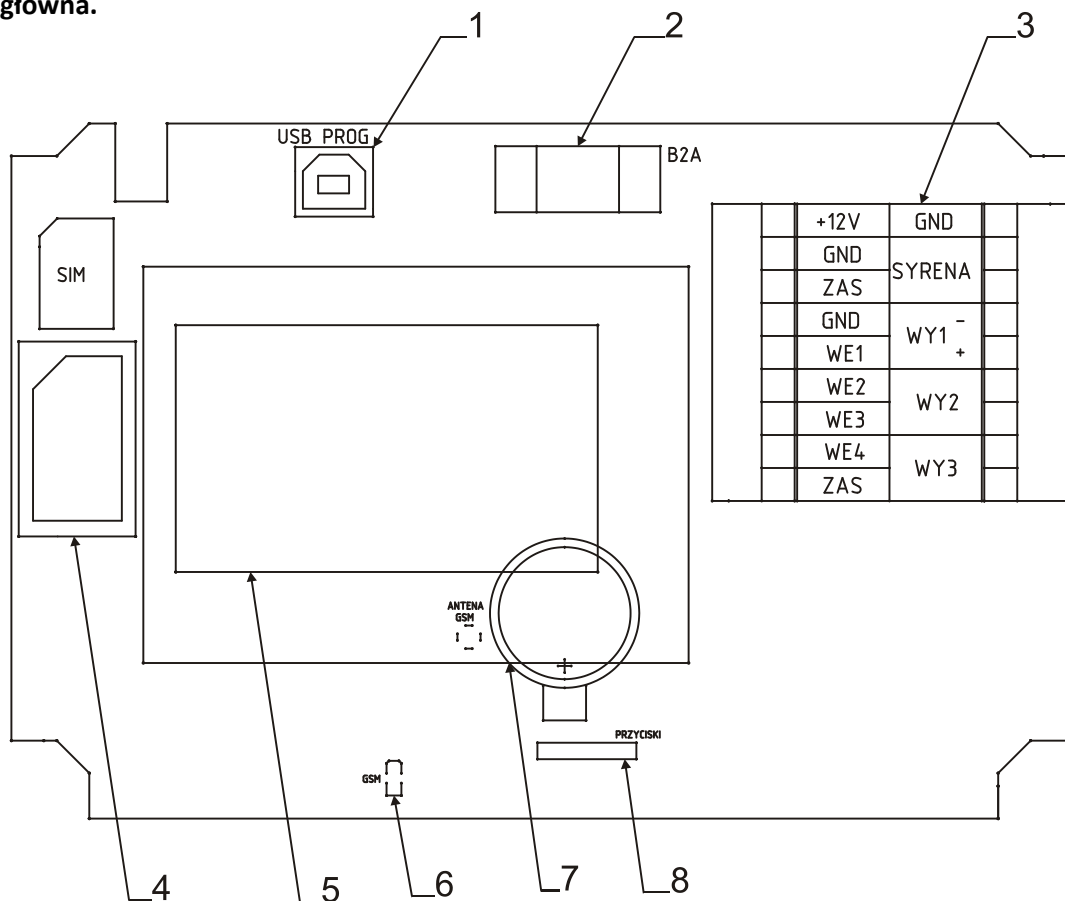


- | | |
|-----------------------------|-----------------------------|
| 1. Gniazdo antenowe | 5. Przycisk programowalny C |
| 2. Przepusty kablowe | 6. Przycisk programowalny D |
| 3. Przycisk programowalny A | 7. Przycisk kasowania |
| 4. Przycisk programowalny B | 8. Wyświetlacz |

b. Obudowa – spód.



c. Płyta główna.



- | | |
|--------------------------|-------------------------------------|
| 1. Złącze programowania. | 5. Wyświetlacz LCD |
| 2. Bezpiecznik B2A | 6. Dioda sygnalizacyjna (serwisowa) |
| 3. Złącza sterownika | 7. Bateria podtrzymująca pamięć. |
| 4. Gniazdo karty SIM | 8. Złącze klawiatury |

3. PARAMETRY TECHNICZNE

Napięcie zasilania	11,0 – 14,0 VDC
Max. pobór prądu / 12V	200 mA
Max. moc pobierana / 12V	2,4 W
Klasa ochrony	IP 51
Temperatura pracy	-20... +55°C
Wymiary zewnętrzne (wys./szer./głęb.)	130mm/180mm/35mm
Gniazdo antenowe	FME
Podłączenie	Zaciski śrubowe
Bezpiecznik ochronny	2 A
Przepusty kablowe	2 x Ø 6mm
Interfejs programowania	Gniazdo USB-B
Bateria RTC	CR2032
Mocowanie	4 x Kołek rozporowy Ø 6mm

4. WYPOSAŻENIE STEROWNIKA

Kabel do programowania USB A-B
Oprogramowanie sterownik ARTsms300
Antena GSM (wewnętrzna)
Kołki montażowe
Instrukcja obsługi sterownika ARTsms300
Instrukcja montażu i programowania sterownika ARTsms300

5. INSTALACJA

Przed rozpoczęciem instalacji należy sprawdzić czy znajdujesz się w zasięgu działania sieci GSM w której działać będzie sterownik. W przypadku niewystarczającego poziomu sygnału należy zamontować zewnętrzną antenę GSM, antena zewnętrzna nie jest dostarczana wraz ze sterownikiem.

Urządzenie należy zamontować na płaskiej pionowej powierzchni w miejscu umożliwiającym jego swobodną obsługę oraz konfigurację. Nie należy wystawiać urządzenia na działanie zewnętrznych warunków atmosferycznych.

W celu zamontowania urządzenia należy zdemontować pokrywę przednią z klawiaturą oraz odłączyć ją od płyty głównej sterownika, wyjąć wewnętrzny bezpiecznik B2A na czas instalacji. Przymocować tylną część obudowy wraz z płytą główną za pomocą dołączonych kołków rozporowych. Następnie podłączyć urządzenia zewnętrzne współpracujące z terminalem oraz zasilnie. Podłączyć przednią klawiaturę. Włożyć wewnętrzny bezpiecznik B2A.

Opis złącz sterownika

+12V	+ Zasilania sterownika
GND	- Zasilania sterownika
ZAS	Wyjście zasilania +12V
GND	Masa
WE1	Wejście 1 (aktywny +)
WE2	Wejście 2 (aktywny -)
WE3	Wejście 3 (aktywny +)
WE4	Wejście 4 (aktywny +)
ZAS	Wyjścia zasilania +12V

GND	Masa
SYRENA	Wyjście dedykowane do podłączenia syreny (styki zwierne przekaźnika)
WY1 - +	Wyjście 1 (aktywne 12V)
WY2	Wyjście 2 (zwierne styki przekaźnika)
WY3	Wyjście 3 (zwierne styki przekaźnika)

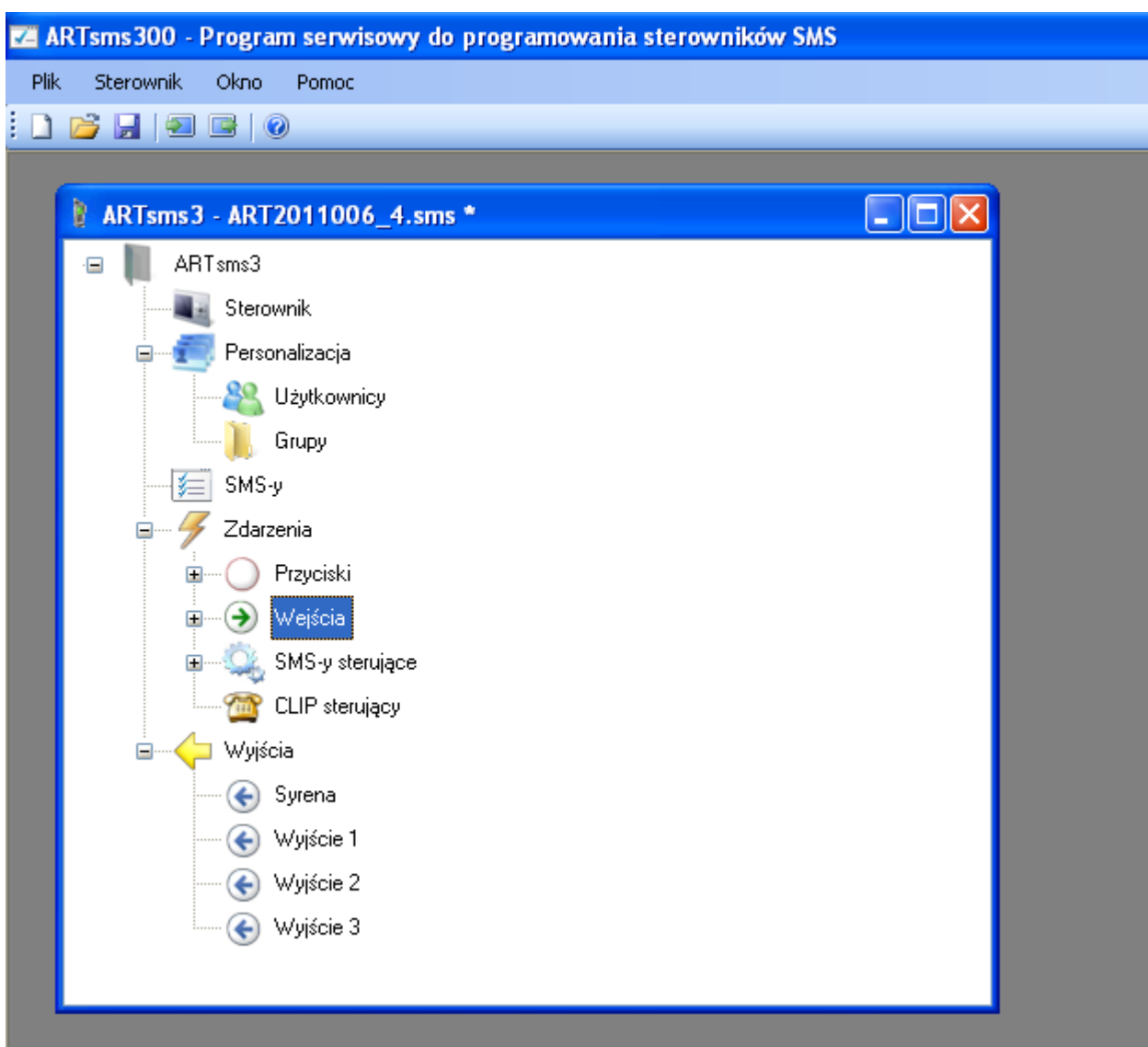
6. PROGRAMOWANIE

UWAGA! Pierwsze programowanie sterownika powinno zostać przeprowadzone bez włożonej karty SIM modemu GSM w celu uniknięcia zablokowania jej. Kartę SIM należy wyjmować i wkładać ponownie tylko przy wyłączonym z zasilania sterowniku.

Odczytywanie danych ze sterownika

Odłącz zasilanie sterownika przez wyjęcie bezpiecznika B2A. Uruchom program ARTsms300, podłącz dostarczony kabel programujący do złącza USB PROG sterownika oraz złącza USB komputera.

Włóż bezpiecznik do urządzenia, sterownik zostanie uruchomiony w trybie serwisowym, na wyświetlaczu pojawi się komunikat **TRYB SERWISOWY**. Wybierz w programie menu *Sterownik*, a następnie polecenie *Odczyt* lub kliknij ikonę na pasku narzędziowym *Odczyt danych sms*. Po odczytaniu danych zamknij okno dialogowe klawiszem Zamknij.



Okno główne programu ARTsms300.

Edycja danych

Zmiana numer PIN w urządzeniu zgodnie z numerem PIN karty SIM, wprowadzanie hasła zabezpieczającego odczyt danych ze sterownika (opcjonalnie).

Sterownik ARTsms3

Numer wersji, ostatnie programowanie i hasło sterownika

Wersja oprogramowania sterownika:	v3.05	OK
Numer seryjny:	ART2011006	Anuluj
Ostatnie programowanie:	2011-05-25 08:31:50	
Hasło:	*****	
Pin:	1234	

Konfiguracja wyjść sterownika.

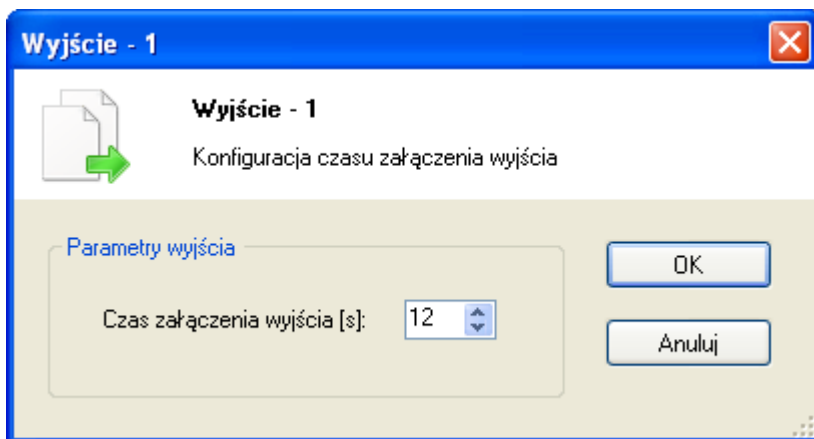
Umożliwia zmianę czasu załączenia poszczególnych wyjść sterownika oraz konfigurację 8 trybów pracy syreny. Domyślnie zdefiniowane są 4 tryby pracy: Syrena pożarowa, Alarm powietrzny, Alarm o skażeniach, Odwołanie alarmu. W celu zdefiniowania nowego trybu pracy syreny należy wprowadzić nową nazwę sygnału, a następnie czas załączenia syreny *T-on* [s], czas wyłączenia syreny *T-off* [s] oraz całkowity czas działania syreny *Czas* [s]

Syrena

Konfiguracja trybów pracy syreny

	Nazwa sygnału	T-on	T-off	Czas	
Syrena 1:	Syrena pożarowa	20	10	90	OK
Syrena 2:	Alarm powietrzny	60	0	60	Anuluj
Syrena 3:	Alarm o skażeniach	5	5	60	
Syrena 4:	Odwołanie alarmu	180	0	180	
Syrena 5:	Nieużywana	10	0	10	
Syrena 6:	Nieużywana	10	0	10	
Syrena 7:	Nieużywana	10	0	10	
Syrena 8:	Nieużywana	10	0	10	

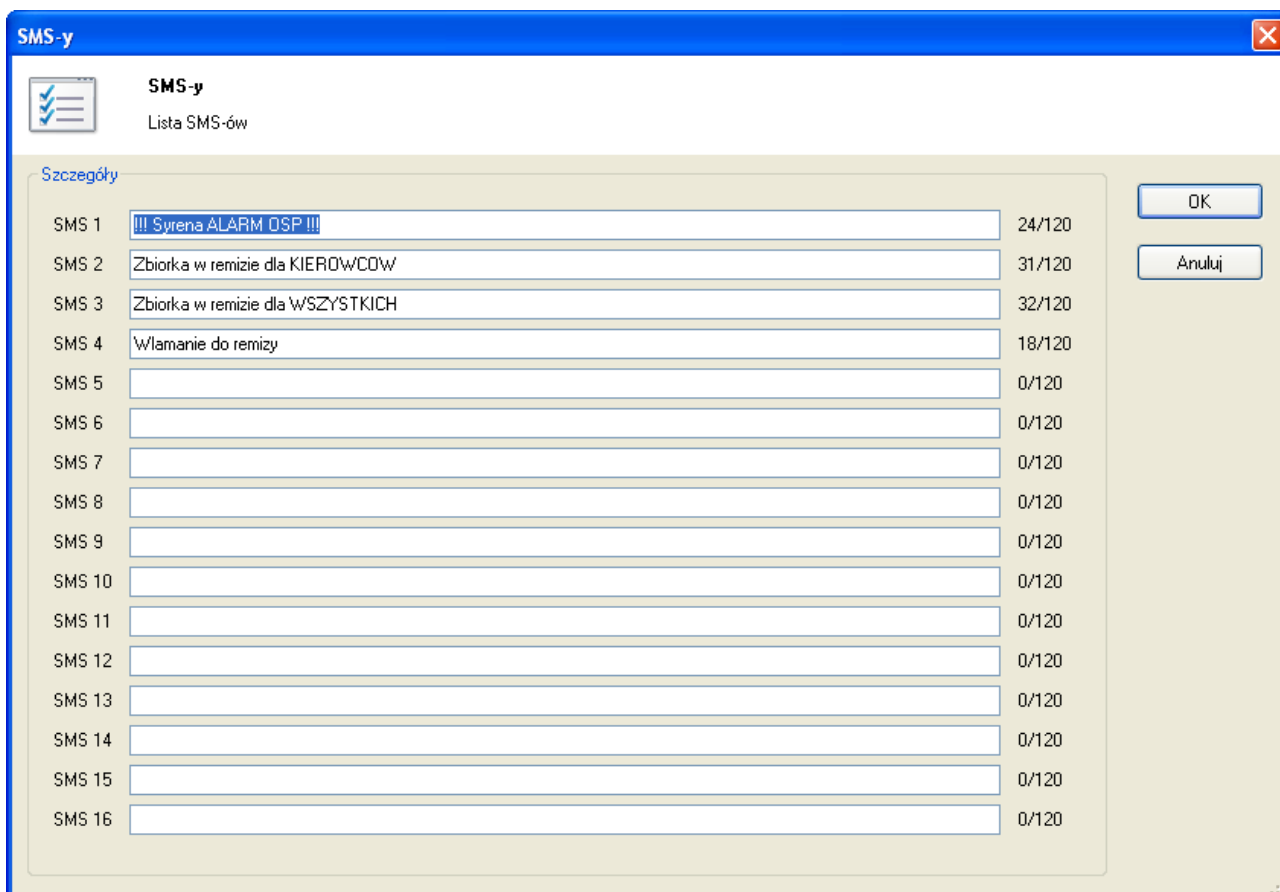
Okno konfiguracji trybów pracy syreny.



Okno konfiguracji czasu załączenia wyjścia sterownika.

Personalizacja / SMS-y zdefiniowane.

Umożliwia zdefiniowanie treści wiadomości FLASH/SMS wysyłanych do użytkowników systemu. Można zdefiniować maksymalnie do 16 wiadomości.



Okno konfiguracji wiadomości FLASH/SMS.

Personalizacja / Grupy.

Umożliwia zdefiniowanie do 8 grup użytkowników oraz przypisanie każdej grupie indywidualnego sposobu alarmowania za pomocą SMS, FLASH, CLIP. Grupa ALARM zalecana jest do realizowania powiadomień załączanych w ramach działania Systemu Selektynego Powiadamiania z KPPSP.

	Nazwa grupy	Sposób alarmowania grupy
Grupa ALARM:	Grupa Alarm	SMS: !!! Syrena ALARM OSP !!!
Grupa 1:	Grupa Kierowcy	SMS: Zbiorka KIEROWCOW w rer
Grupa 2:	Grupa Wszyscy	SMS: Zbiorka WSZYSTKICH w rer
Grupa 3:	Grupa Włamanie	SMS: Włamanie do remizy !!!
Grupa 4:	nieuzywane1	SMS:
Grupa 5:	nieuzywane2	SMS:
Grupa 6:	nieuzywane3	SMS:
Grupa 7:	nieuzywane4	SMS:
Grupa 8:	nieuzywane5	SMS:

Okno konfiguracji grup.

Personalizacja / Użytkownicy.

Sterownik ARTsms300 obsługuje do 1000 użytkowników. Użytkownicy zdefiniowani są za pomocą numeru telefonu oraz przypisanej im nazwy. Nazwa i numer telefonu są wyświetlane podczas wysyłania powiadomień przez sterownik. Każdy użytkownik może należeć maksymalnie do ośmiu grup zdefiniowanych w zakładce *Personalizacja / Grupy*. Rozpoczęcie powiadamiania grupy odbywa się przez następujące zdarzenia: aktywację wejść sterownika z innego urządzenia, naciśnięcie zaprogramowanego przycisku sterownika lub wysłanie wiadomości SMS/CLIP przez użytkownika posiadającego wymagane uprawnienia. Dowolni użytkownicy systemu mogą mieć nadane uprawnienia do zdalnego uruchamiania powiadomień przez zaznaczenie ich w kolumnie *Sterowanie CLIP/SMS*.

W kolumnie *Retransmisja SMS* można wybrać grupę na, którą rozsyłane będą wiadomości tekstowe SMS wysłane przez uprawnionego użytkownika systemu. Grupy użytkowników zdefiniowane są w zakładce *Personalizacja / Grupy*.

Możliwe jest importowanie numerów telefonów wraz z opisem z plików tekstowych za pomocą polecenia *Import*.

Użytkownicy

Użytkownicy i numery telefonów.

Dane użytkownika: Telefon, Nazwa

Przynależność użytkownika do grup

Uprawnienia użytkownika

	Telefon	Nazwa	Grupa Alarm	Grupa Kierowcy	Grupa Zbiorka	Grupa Włamanie	nieuzywan	nieuzywan	nieuzywan	nieuzywan	nieuzywan	Sterowanie CLIP/SMS	Retransmisja SMS
▶	601000001	Jan Kowalski	<input checked="" type="checkbox"/>	<input type="checkbox"/>	<input type="checkbox"/>	<input type="checkbox"/>	<input type="checkbox"/>	<input type="checkbox"/>	<input type="checkbox"/>	<input type="checkbox"/>	<input type="checkbox"/>	<input type="checkbox"/>	Nieaktywne
	602000002	Adam Malinowski	<input checked="" type="checkbox"/>	<input type="checkbox"/>	<input type="checkbox"/>	<input type="checkbox"/>	<input type="checkbox"/>	<input type="checkbox"/>	<input type="checkbox"/>	<input type="checkbox"/>	<input type="checkbox"/>	<input type="checkbox"/>	Nieaktywne
*			<input type="checkbox"/>	<input type="checkbox"/>	<input type="checkbox"/>	<input type="checkbox"/>	<input type="checkbox"/>	<input type="checkbox"/>	<input type="checkbox"/>	<input type="checkbox"/>	<input type="checkbox"/>	<input type="checkbox"/>	

Góra Dół Usuń Nowy Import Wklej OK Anuluj

Okno konfiguracji użytkowników, nadawania uprawnień.

Zdarzenia /Przyciski.

Umożliwia konfigurację przycisków programowalnych A-D. Funkcje dostępne dla przycisków to: załączenie alarmowania wybranej grupy, załączenie do 2 wyjść sterownika, zmiana trybu alarmowania Grupy ALARM, sprawdzanie stanu konta PREPAID.

Przycisk A

Konfiguracja funkcji przycisku. Alarmowana grupa, wyjścia, tryb alarmowania.

Parametry

Alarmowana grupa: Grupa Alarm

Załączenie wyjścia: SYRENA: [Syrena pożarowa]

Załączenie wyjścia: Nieaktywne

Tryb alarmowania SMS/CLIP:

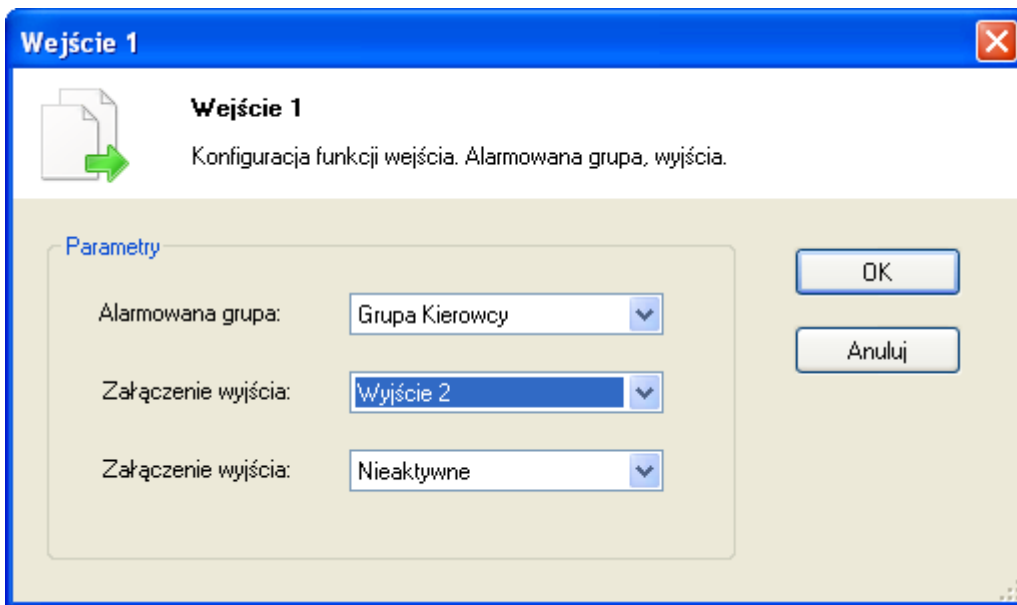
Sprawdzenie stanu konta PREPAID:

OK Anuluj

Okno konfiguracji przycisków.

Zdarzenia / Wejścia.

Umożliwia konfigurację wejść sterownika. Funkcje dostępne dla wejść to: załączanie alarmowania wybranej grupy, załączanie do 2 wyjść sterownika.



Wejście 1

Konfiguracja funkcji wejścia. Alarmowana grupa, wyjścia.

Parametry

Alarmowana grupa: Grupa Kierowcy

Załączenie wyjścia: Wyjście 2

Załączenie wyjścia: Nieaktywne

OK

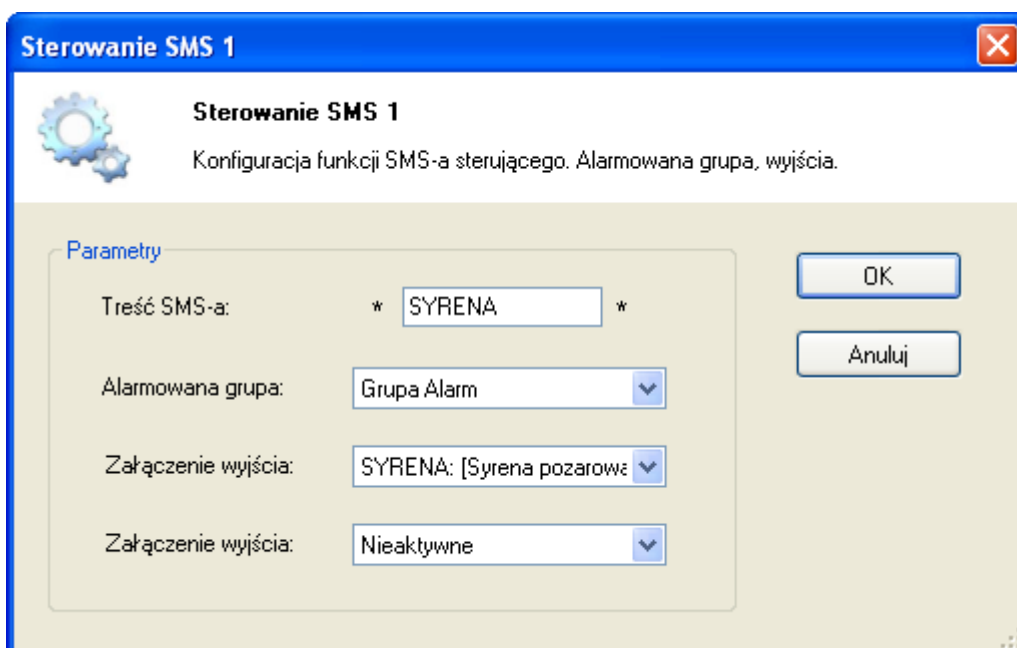
Anuluj

Okno konfiguracji wejść sterownika.

Zdarzenia / SMS-y sterujące.

Umożliwia konfigurację funkcji SMS-a sterującego. Funkcje dostępne dla sterowania SMS-em to: załączanie alarmowania wybranej grupy, załączanie do 2 wyjść sterownika. W polu *Treść SMS-a* należy wpisać treść wiadomości po odebraniu, której sterownik rozpocznie powiadamianie oraz załączy wybrane wyjścia.

Tylko uprawnieni użytkownicy systemu mogą wysyłać SMS-y sterujące.



Sterowanie SMS 1

Konfiguracja funkcji SMS-a sterującego. Alarmowana grupa, wyjścia.

Parametry

Treść SMS-a: * SYRENA *

Alarmowana grupa: Grupa Alarm

Załączenie wyjścia: SYRENA: [Syrena pożarowa]

Załączenie wyjścia: Nieaktywne

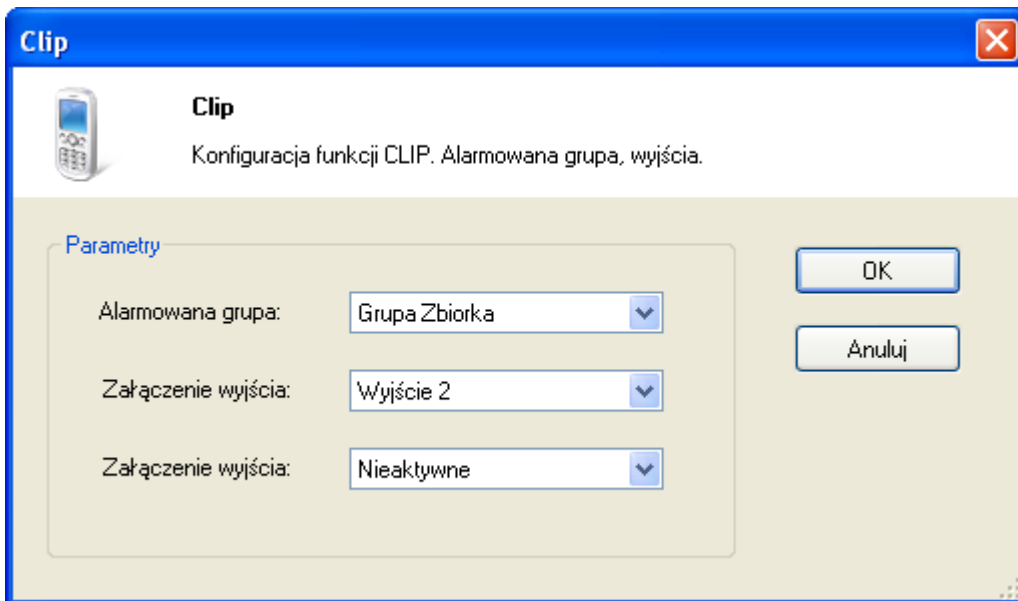
OK

Anuluj

Okno konfiguracji SMS-ów sterujących.

Zdarzenia / CLIP sterujący.

Umożliwia konfigurację funkcji CLIP-a sterującego. Funkcje dostępne dla sterowania CLIP-em to: załączanie alarmowania wybranej grupy, załączanie do 2 wyjść sterownika. W celu uruchomienia funkcji uprawniony użytkownik musi zadzwonić na numer karty SIM sterownika. (CLIP sterujący działa tylko w przypadku włączonej identyfikacji numeru w telefonie użytkownika).

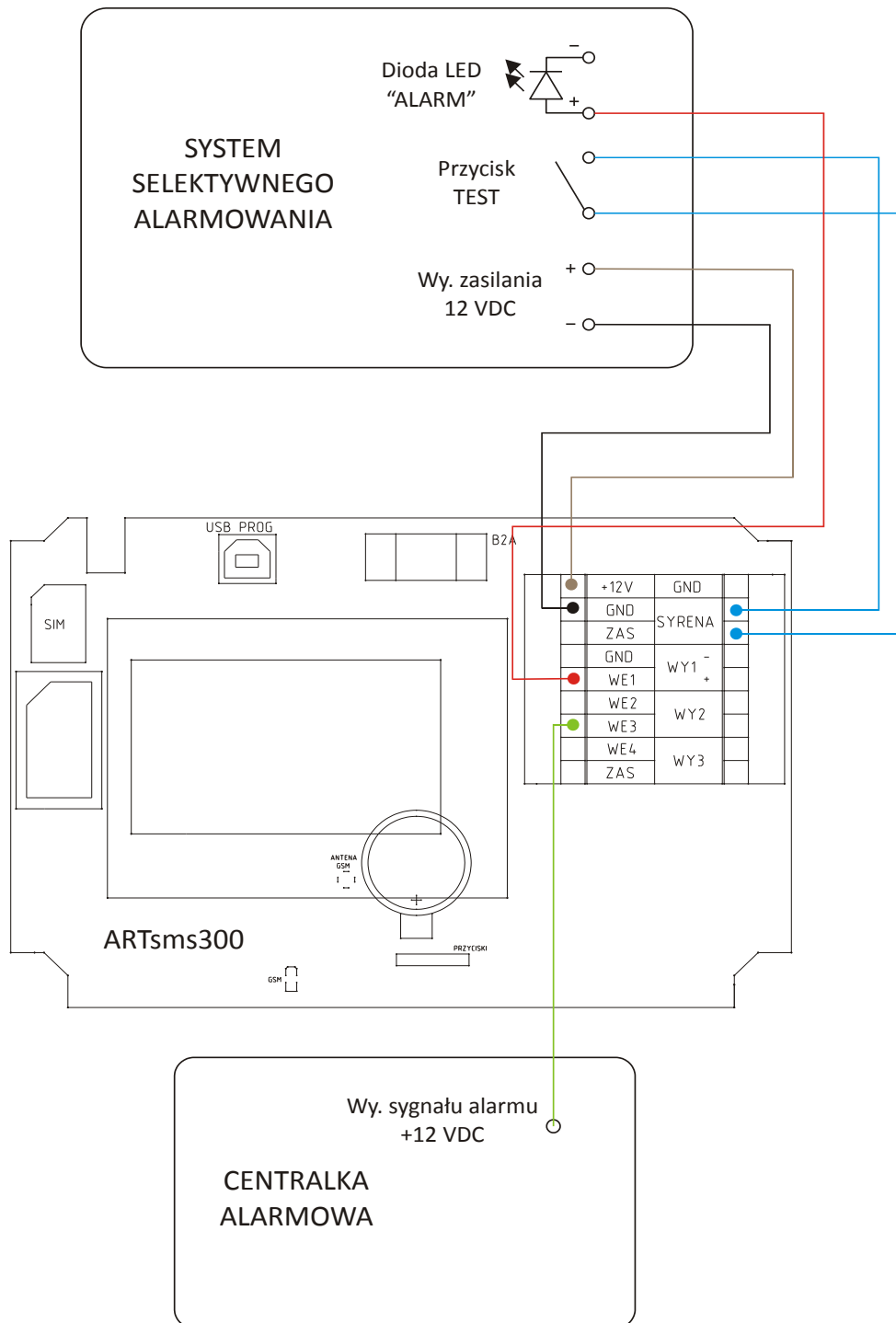


Okno konfiguracji CLIP-a sterującego.

Zapis danych do sterownika. Archiwizacja.

Po zakończeniu konfiguracji wszystkich parametrów sterownika należy zapisać dane. Wybierz w programie menu *Sterownik*, a następnie polecenie *Zapis* lub kliknij ikonę na pasku narzędziowym *Zapis danych SMS*. Po poprawnym zapisaniu danych należy odłączyć kabel programujący od sterownika

6. PRZYKŁADOWE PODŁĄCZENIE.



DEKLARACJA ZGODNOŚCI

Wyrób : Sterownik ARTsms300

Opis wyrobu : Sterownik gsm systemu alarmowania i ostrzegania

Producent : ARTCOM Artur Kluszczyński
u. Wałbrzyska 21; 52-314 Wrocław
tel. 71 3634200; fax 71 3612312

Wyrób jest zgodny z Dyrektywami Unii Europejskiej : LVD 73/23/EEC+93/68/EEC
EMC 89/336/EEG + 91/263/EEC, 92/31EEC, 93/68/EEC



Wyrób spełnia wymagania norm zharmonizowanych:

LVD: EN 50131-1:1997; EN 50131-6:1997; EN60950:2000, EN60335-1:1994/A1:1996 Annex B

EMC: EN 55022:1998; EN 61000-3-2/-3; EN 50130-4:1995, EN 61000-4-2/-3/-4/-5/-6/-11

Wrocław, dn. 10.05.2011 roku

Artur Kluszczyński
Artur Kluszczyński

NOTATKI

ARTCOM

ul. Wałbrzyska 21, 52-314 Wrocław

tel. +48 71 363 42 00

fax +48 71 361 23 12

artom@artcom.net.pl